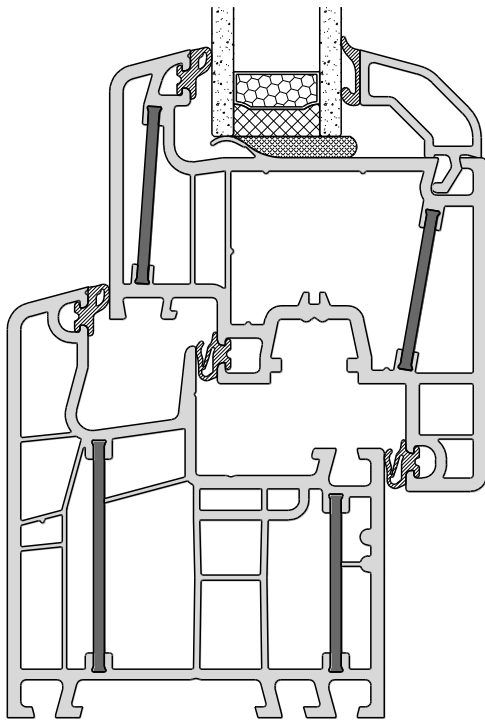


5-6-Kammer-System
Bautiefe 70mm
Klebertechnologie
flächenversetzt
Mitteldichtungssystem



Energieeinsparung

Energieeinsparung durch neue Fenster		Erläuterung	
U _w Wert (alt)	3,50 W/(m ² K)	Heizgradtage	4.050
U _w Wert (neu)	0,81 W/(m ² K)	Umrechnungsfaktor Kilogramm in Liter Heizöl	1.19
Fensterfläche	30 m ²	Umrechnung Heizwert Wh/kg	11.800
jährliche Heizölsparsnis	1056 Liter	Wirkungsgrad Heizung	0,75
jährliche Kohlendioxidlastung	2.848 kg		

Sicherheitsausstattung

- Klebertechnologie
- BASIS: Winkhaus activPilot mit 2 Sicherheitsschließblechen
- optional: BASIS plus, IDEAL secure (RH2), RC2

Schallschutz

Fenster R_{wP} bis 41 dB

Glasstärke

bis 38 mm

Farbe Beschlag

- weiß und F9 in pulverbeschichtet (ohne Abdeckkappen)
- braun und F4 über Abdeckkappen

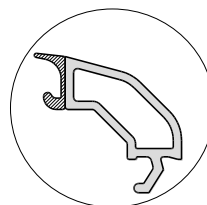
Farben

- weiß oder Dekor nach aktueller Preisliste gem. Farbspektrum Kunststoff

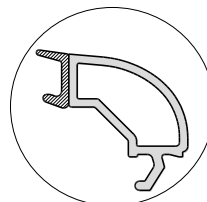


Mögliche Glasleisten:

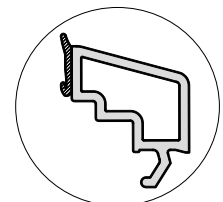
- Standard:
softline



- optional:
roundline



classicline



Dichtungen

- Mitteldichtungssystem
- 3 Dichtungsebenen
- mögliche Farben:
 - innen: papyrusweiß oder schwarz bei Dekor
 - außen: schwarz

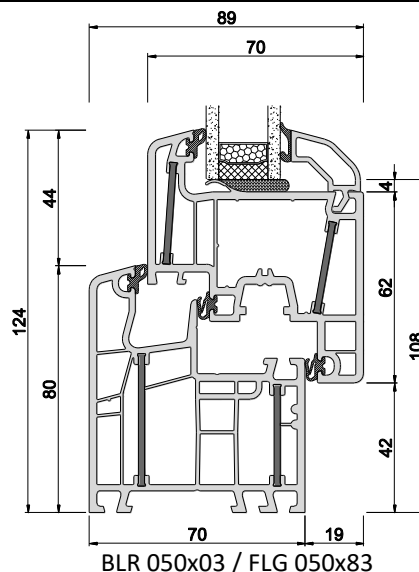
Systemwerte

- Luftdurchlässigkeit: Klasse 3 (nach DIN EN 12207)
- Schlagregendichtheit: Klasse 4A (nach DIN EN 12208)
- Widerstandsfähigkeit bei Windlast: Klasse B3 (nach DIN EN 12210)

Bitte beachten:

Die hier angegebenen Klassen sind Mindestklassen.

Bei höheren Anforderungen bitte Rücksprache halten.



Beschlag

BASIS:

- Winkhaus activPilot (3-dimensional einstellbar)
- Fehlschaltsicherung
- Flügelheber
- Bänder beschichtet, weiß
- 2 Sicherheitsschließbleche
- max. Flügelgewicht 130kg

optional:

- activPilot Comfort PAD (Parallelabstellbeschlag)
- Sicherheitsstufen: BASIS plus, IDEAL secure (RH2), RC2
- IDEAL SELECT (verdeckt liegende Eck- und Scherenlager)
- „Tilt first“ (Kipp vor Dreh)
- High Control (Magnetkontakt zur elektronischen Überwachung)

Wärmeschutz

- Referenzgröße 1230 x 1480mm
- $U_i = 1,0 \text{ W}/(\text{m}^2\text{K})$
- Mindestanforderung nach EnEV 2014 $U_w = 1,3 \text{ W}/(\text{m}^2\text{K})$

U _g Glas (W/m ² K) DIN EN 673	U _w Fenster (W/m ² K)		
	Isolierglas- Randverbund		
	Aluminium	KSH / KSD	Swisspacer Ultimate
Zweifachglas	Psi = 0,066 (W/mK)	Psi = 0,041 (W/mK)	Psi = 0,032 (W/mK)
1,1	1,23	1,17	1,15
1,0	1,16	1,10	1,08
Dreifachglas	Psi = 0,064 (W/mK)	Psi = 0,039 (W/mK)	Psi = 0,030 (W/mK)
0,8	1,02	0,97	0,95
0,7	0,96	0,90	0,87
0,6	0,89	0,83	0,81

- U_w-Werte < 1,0 W/(m²K) werden gemäß DIN EN ISO 10077 mit zwei Nachkommastellen ausgewiesen
- U_w-Werte > 1,0 W/(m²K) werden gemäß DIN EN ISO 10077 mit einer Nachkommastelle ausgewiesen, hier zur Information mit zwei Nachkommastellen
- Die angegebenen PSI-Werte entstammen den Datenblättern des Arbeitskreises „Warme Kante“

Schallschutz

Referenzgröße 1230 x 1480mm

(Elemente mit Prüfzeugnis)

R _w ΔR _{WP} = Prüfwert Fenster	R _{WR} = Rechenwert Fenster	R _{WP} = Prüfwert Glas	Prüfzeugnis Nr.
33 dB	31 dB	32 dB	11-000845-PR05
38 dB	36 dB	36 dB	11-000845-PR05
41 dB	39 dB	42 dB	11-000845-PR05

Für Deutschland gilt nach DIN 4109:1989-11: R_w entspricht R_{WP}; R_{WR} = R_{WP} - 2dB