

Sicherheitsausstattung

- Basis: 5-Punktverriegelung C4 (4 Pilzköpfe, 1 Fallenschloss; 4 Sicherheitsbleche)

Schallschutz

keine Prüfzeugnisse vorhanden

Farbe Beschlag

- HT-Band aufgesetzt in weiß oder silberfarben

Farben

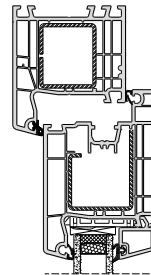
- weiß
- Dekor nach aktueller Preisliste gem. Farbspektrum Kunststoff

Maximalstärke Verglasung / Einsatzfüllung

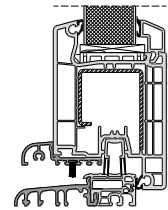
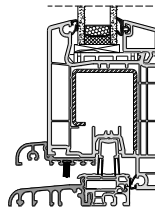
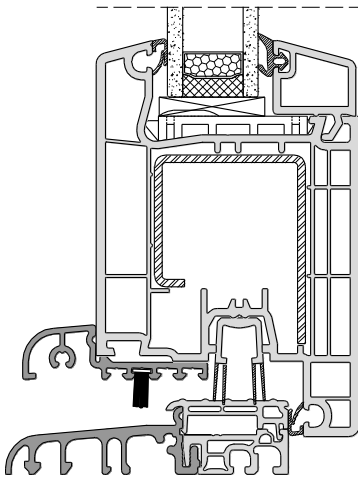
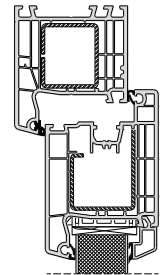
41mm

Füllungen

Verglasung

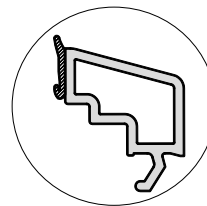


Einsatzfüllung

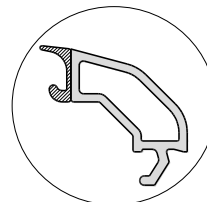


Mögliche Glasleisten:

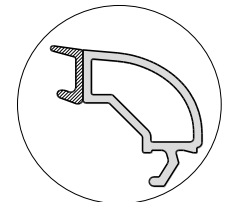
- Standard:
classiline



- optional:
softline



roundline



Dichtungen

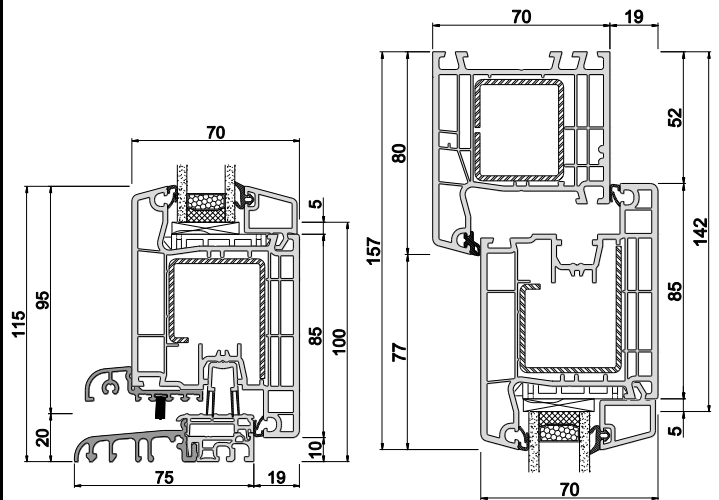
- Anschlagdichtungsprofil
- 2 Dichtungsebenen
- mögliche Farben: papyrusweiß, bzw. schwarz bei Dekor

Systemwerte

- Luftdurchlässigkeit: Klasse 3 (nach DIN EN 12207)
- Schlagregendichtheit: Klasse 3A (nach DIN EN 12208)
- Widerstandsfähigkeit bei Windlast: Klasse B2 (nach DIN EN 12210)

Bitte beachten:

Die hier angegebenen Klassen sind Mindestklassen.



FLG 140x33 / Schwelle

BLR 140x03 / FLG 140x33

Beschlag BASIS:

- Winkhaus 5-Punktverriegelung C4
- 3 Drehbänder, 3 dimensional verstellbar (weiß oder silberfarben)
- PZ mit Not- und Gefahrenfunktion inkl. 3 Schlüsseln
- max. Flügelgewicht 130kg

optional:

- Obentürschließer
- Bandseitensicherung
- Tagesfalle
- E-Öffner
- Öffnungs- und Verschlussüberwachung

Wärmeschutz

- Referenzgröße 1230mm x 2180mm
- $U_i = 1,5 \text{ W}/(\text{m}^2\text{K})$
- Mindestanforderung nach EnEV 2014 $U_w = 1,8 \text{ W}/(\text{m}^2\text{K})$
- PHT = passivhaustauglich

U _g Glas (W/m ² K) DIN EN 673	U _d Haustür (W/m ² K)				
	Isolierglas- Randverbund			U _p Füllung (W/m ² K)	Türrfüllung
	Aluminium	KSH / KSD	Swisspacer Ultimate		Einsatzfüllung
Zweifachglas	Psi = 0,066 (W/mK)	Psi = 0,041 (W/mK)	Psi = 0,032 (W/mK)		-
1,1	1,38	1,33	1,31	1,3	1,37
1,0	1,31	1,26	1,24	1,0	1,17
Dreifachglas	Psi = 0,064 (W/mK)	Psi = 0,039 (W/mK)	Psi = 0,030 (W/mK)		
0,8	1,18	1,13	1,11	0,8	1,04
0,7	1,11	1,06	1,04	0,7	0,98
0,6	1,05	1,00	0,98	0,6	0,91

- U_d-Werte < 1,0 W/(m²K) werden gemäß DIN EN ISO 10077 mit zwei Nachkommastellen ausgewiesen
- U_d-Werte > 1,0 W/(m²K) werden gemäß DIN EN ISO 10077 mit einer Nachkommastelle ausgewiesen, hier zur Information mit zwei Nachkommastellen
- die angegebenen Psi-Werte entstammen den Datenblättern des Arbeitskreises „Warme Kante“

Schallschutz

keine Prüfzeugnisse vorhanden