

Sicherheitsausstattung

- Basis: M2 (3-Punkt-Hakenverriegelung mit 2 Schwenkriegeln, 1 Fallenschloss)
- optional: M4, AV3-M2, AV3-M4, M2-TW, M3-TW, AV3-M2-TW, E-AV3-M2, BM-M2
- RC 2

Schallschutz

nicht geprüft

Farbe Beschlag

- HT-Band aufgesetzt in weiß und titanfarben (Standard) oder braun (gegen Aufpreis)
- HT-Rollenband in weiß, titanfarben oder Edelstahl (Standard bei beidseitig flügelüberdeckenden Füllungen)

Farben

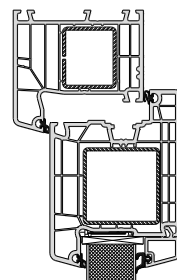
- weiß
- Dekor nach aktueller Preisliste gem. Farbspektrum Kunststoff

Maximalstärke Verglasung / Einsatzfüllung

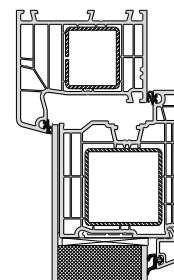
51mm

Füllungen

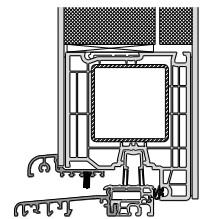
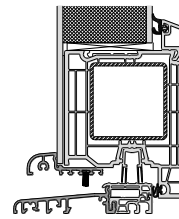
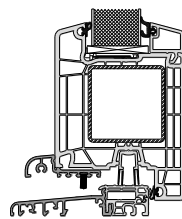
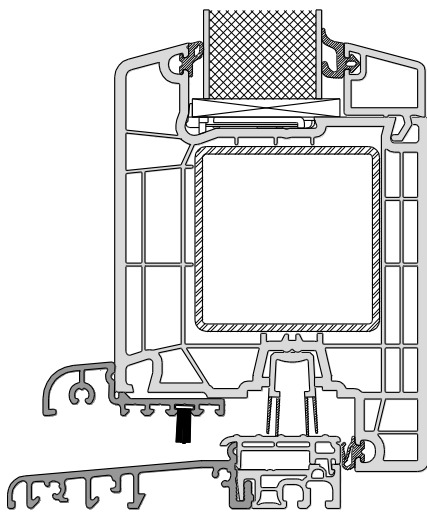
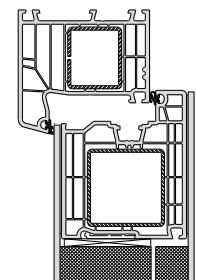
Einsatzfüllung



einseitig flügelüberdeckend

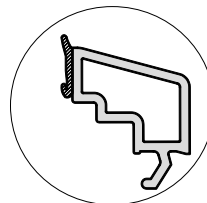


beidseitig flügelüberdeckend

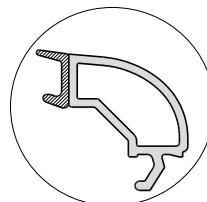


Mögliche Glasleisten:

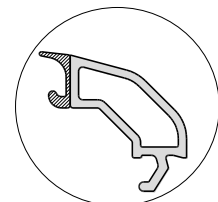
- Standard:
classiline



- optional:
roundline



softline



Dichtungen

- Anschlagdichtungssystem
- 2 Dichtungsebenen
- mögliche Farben: papyrusweiß, bzw. schwarz bei Dekor

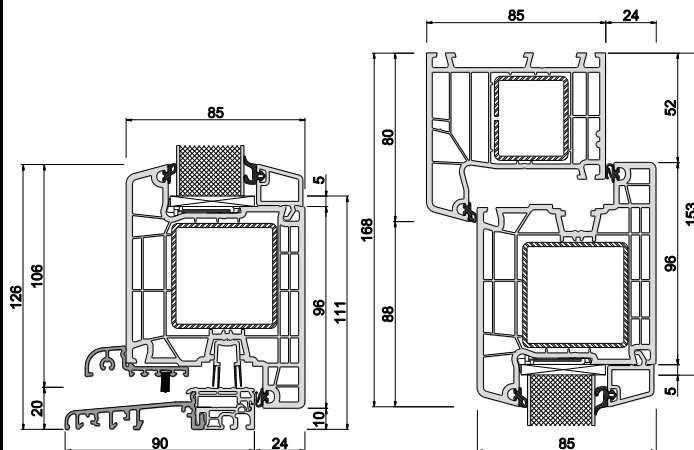
Systemwerte

- Luftdurchlässigkeit: Klasse 3 (nach DIN EN 12207)
- Schlagregendichtheit: Klasse 3A (nach DIN EN 12208)
- Widerstandsfähigkeit bei Windlast: Klasse B2 (nach DIN EN 12210)

Bitte beachten:

Die hier angegebenen Klassen sind Mindestklassen.

Bei höheren Anforderungen bitte Rücksprache halten.



FLG 170x33 / Schwelle

BLR 170x03 / FLG 170x33

Beschlag

BASIS:

- Winkhaus STV M2 mit 2 Schwenkriegeln
- 3 Drehbänder, 3 dimensional verstellbar (weiß, titanfarben oder braun)
- Innendrucker mit Rückhofeder und Langschild (weiß, bronze- oder titanfarben)
- Sicherheitsrundrosette in Edelstahl oder Messing brüniert
- PZ mit Not- und Gefahrenfunktion inkl. 3 Schlüsseln
- max. Flügelgewicht 130kg

optional:

- Sicherheitsausstattung: M4, AV3-M2, AV3-M4, M2-TW, M3-TW, AV3-M2-TW, E-AV3-M2, BM-M2
- Sicherheitsstufe: RC 2
- Siku Rollenband in weiß, titanfarben oder Edelstahl (bei Türfüllung beidseitig flügelüberdeckend Standard)
- Obentürschließer
- Bandseitensicherung
- durchgehende Schließleiste
- Tagesfalle
- E-Öffner
- Öffnungs- und Verschlussüberwachung

Wärmeschutz

- Referenzgröße 1230mm x 2180mm
- $U_{F} = 1,3 \text{ W}/(\text{m}^2\text{K})$
- Mindestanforderung nach EnEV 2014 $U_{W} = 1,8 \text{ W}/(\text{m}^2\text{K})$
- PHT = passivhaustauglich

U _g Glas (W/m ² K) DIN EN 673	U _d Haustür (W/m ² K)				
	Isolierglas- Randverbund			U _p Füllung (W/m ² K)	Türfüllung
	Aluminium	KSD	Swisspacer Ultimate		Einsatzfüllung
Zweifachglas	Psi = 0,066 (W/mK)	Psi = 0,041 (W/mK)	Psi = 0,032 (W/mK)	1,3	1,30
1,1	1,31	1,26	1,24	1,0	1,11
1,0	1,25	1,20	1,18	0,8	0,99
Dreifachglas	Psi = 0,064 (W/mK)	Psi = 0,039 (W/mK)	Psi = 0,030 (W/mK)		
0,8	1,12	1,07	1,05	0,7	0,92
0,7	1,06	1,00	0,99	0,6	0,86
0,6	0,99	0,94	0,92	0,5	0,80 (PHT)
0,5	0,93	0,88	0,86	0,4	0,73 (PHT)

- U_d-Werte < 1,0 W/(m²K) werden gemäß DIN EN ISO 10077 mit zwei Nachkommastellen ausgewiesen
- U_d-Werte > 1,0 W/(m²K) werden gemäß DIN EN ISO 10077 mit einer Nachkommastelle ausgewiesen, hier zur Information mit zwei Nachkommastellen
- die angegebenen Psi-Werte entstammen den Datenblättern des Arbeitskreises „Warme Kante“

Schallschutz

keine Prüfzeugnisse vorhanden