

Sicherheitsausstattung

- Basis: M2 (3-Punkt-Hakenverriegelung mit 2 Schwenkriegeln, 1 Fallenschloss)
- optional: M4, AV3-M2, AV3-M4, M2-TW, M3-TW, AV3-M2-TW, E-AV3-M2, BM-M2

Schallschutz

keine Prüfzeugnisse vorhanden

Farbe Beschlag

- HT-Band aufgesetzt in weiß oder titanfarben
- optional HT-Rollenband in weiß, titanfarben oder Edelstahl

Farben

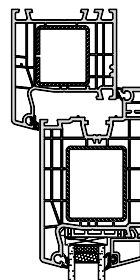
- weiß
- Dekor nach aktueller Preisliste gem. Farbspektrum Kunststoff

Maximalstärke Verglasung / Einsatzfüllung

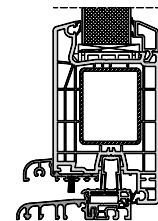
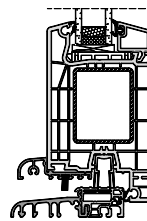
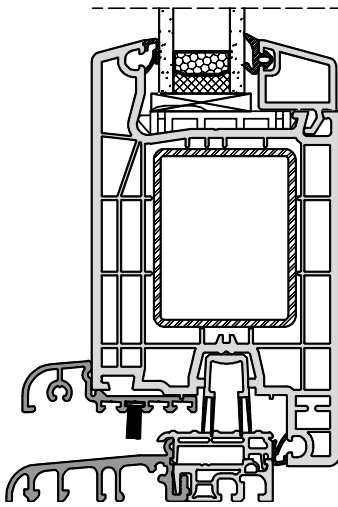
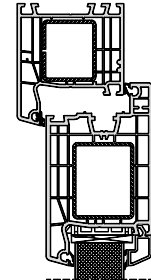
51mm

Füllungen

Verglasung

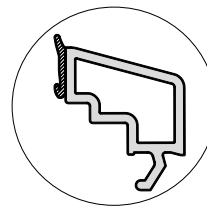


Einsatzfüllung

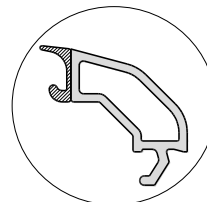


Mögliche Glasleisten:

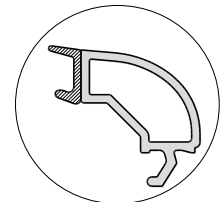
- Standard:
classicline



- optional:
softline



roundline



Dichtungen

- Anschlagdichtungsprofil
- 2 Dichtungsebenen
- mögliche Farben: papyrusweiß, bzw. schwarz bei Dekor

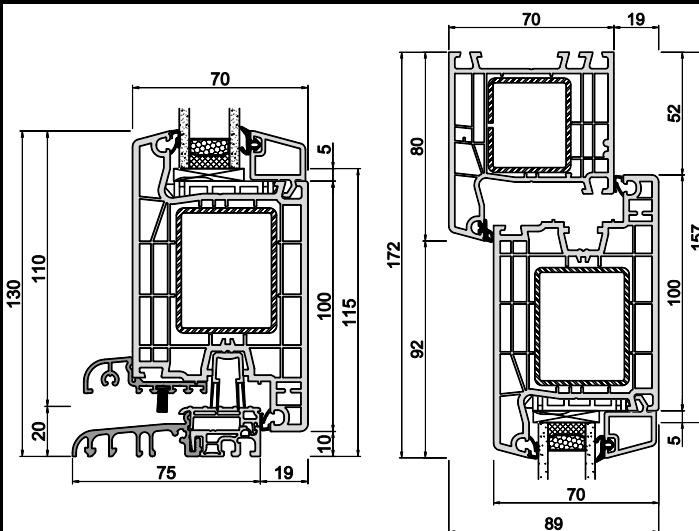
Systemwerte

- Luftdurchlässigkeit: Klasse 3 (nach DIN EN 12207)
- Schlagregendichtheit: Klasse 3A (nach DIN EN 12208)
- Widerstandsfähigkeit bei Windlast: Klasse B2 (nach DIN EN 12210)

Bitte beachten:

Die hier angegebenen Klassen sind Mindestklassen.

Bei höheren Anforderungen bitte Rücksprache halten.



FLG 140x33 / Schwelle

BLR 140x03 / FLG 140x33

Beschlag

BASIS:

- Winkhaus STV M2 mit 2 Schwenkriegeln
- 3 Drehbänder, 3 dimensional verstellbar (weiß oder titanfarben)
- Innendrucker mit Rückholfeder und Langschild (weiß, bronze- oder silberfarben)
- Sicherheitsrundrosette in Edelstahl oder Messing brüniert
- PZ mit Not- und Gefahrenfunktion inkl. 3 Schlüsseln
- max. Flügelgewicht 130kg

optional:

- Sicherheitsstufen: M4, AV3-M2, AV3-M4, M2-TW, M3-TW, AV3-M2-TW, E-AV3-M2, BM-M2
- Siku Rollenband in weiß, titanfarben oder Edelstahl
- Obentürschließer
- Bandseitensicherung
- durchgehende Schließleiste
- Tagesfalle
- E-Öffner
- Öffnungs- und Verschlussüberwachung

Wärmeschutz

- Referenzgröße 1230mm x 2180mm
- $U_i = 1,5 \text{ W}/(\text{m}^2\text{K})$
- Mindestanforderung nach EnEV 2014 $U_w = 1,8 \text{ W}/(\text{m}^2\text{K})$
- PHT = passivhaustauglich

U_g Glas ($\text{W}/\text{m}^2\text{K}$) DIN EN 673	U_d Haustür ($\text{W}/\text{m}^2\text{K}$)				
	Isolierglas- Randverbund			U_p Füllung ($\text{W}/\text{m}^2\text{K}$)	Türfüllung
	Aluminium	KSD	Swisspacer Ultimate		Einsatzfüllung
Zweifachglas	$\Psi_i = 0,066 \text{ (W/mK)}$	$\Psi_i = 0,041 \text{ (W/mK)}$	$\Psi_i = 0,032 \text{ (W/mK)}$		-
1,1	1,39	1,34	1,32	1,3	1,38
1,0	1,33	1,27	1,26	1,0	1,19
Dreifachglas	$\Psi_i = 0,064 \text{ (W/mK)}$	$\Psi_i = 0,039 \text{ (W/mK)}$	$\Psi_i = 0,030 \text{ (W/mK)}$		-
0,8	1,20	1,15	1,13	0,8	1,07
0,7	1,14	1,08	1,07	0,7	1,00
0,6	1,07	1,02	1,00	0,6	0,94
0,5	1,01	0,96	0,94	0,5	0,88

- U_d -Werte $< 1,0 \text{ W}/(\text{m}^2\text{K})$ werden gemäß DIN EN ISO 10077 mit zwei Nachkommastellen ausgewiesen
- U_d -Werte $> 1,0 \text{ W}/(\text{m}^2\text{K})$ werden gemäß DIN EN ISO 10077 mit einer Nachkommastelle ausgewiesen, hier zur Information mit zwei Nachkommastellen
- die angegebenen Ψ_i -Werte entstammen den Datenblättern des Arbeitskreises „Warme Kante“

Schallschutz

keine Prüfzeugnisse vorhanden