



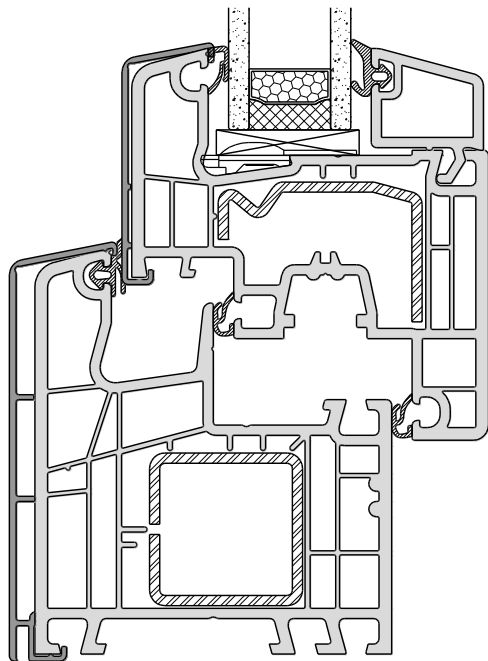
5-Kammer-System

Bautiefe 75mm

Flügeltefe 72mm

flächenversetzt mit Aluvorsatzschale

Mitteldichtungssystem



Energieeinsparung

Energieeinsparung durch neue Fenster		Erläuterung	
U _w Wert (alt)	3,50 W/(m ² K)	Heizgradtage	4.050
U _w Wert (neu)	0,87 W/(m ² K)	Umrechnungsfaktor Kilogramm in Liter Heizöl	1.19
Fensterfläche	30 m ²	Umrechnung Heizwert Wh/kg	11.800
jährliche Heizölsparsnis	1031 Liter	Wirkungsgrad Heizung	0,75
jährliche Kohlendioxidlastung	2.784 kg		

Sicherheitsausstattung

- BASIS: Winkhaus activPilot mit 2 Sicherheitsschließblechen
- optional: BASIS plus, IDEAL secure (RH2), RC2

Schallschutz

Fenster R_{wP} bis 47 dB

Glasstärke

bis 41 mm

Farbe Beschlag

- weiß in pulverbeschichtet (ohne Abdeckkappen)

Farben

- PVC nur in weiß lieferbar
- Aluvorsatzschale nach aktuellem Farbspektrum Aluminium

Mögliche Glasleisten:

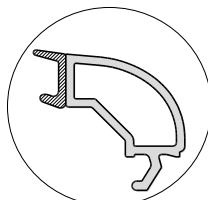
- Standard:

classiline

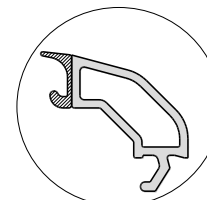


- optional:

roundline



softline



Dichtungen

- Mitteldichtungssystem
- 3 Dichtungsebenen
- Farben:
 - innen: papyrusweiß
 - außen: schwarz

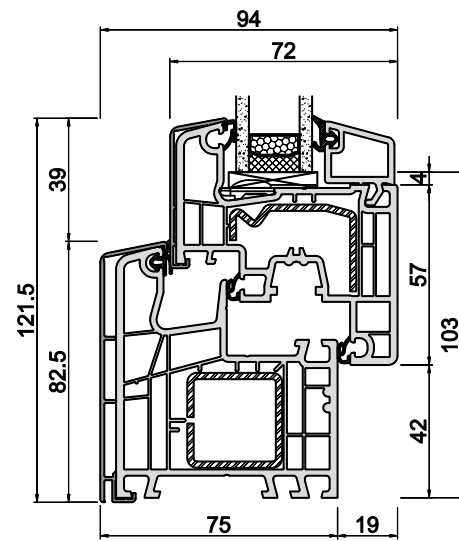
Systemwerte

- Luftdurchlässigkeit: Klasse 3 (nach DIN EN 12207)
- Schlagregendichtheit: Klasse 4A (nach DIN EN 12208)
- Widerstandsfähigkeit bei Windlast: Klasse B3 (nach DIN EN 12210)

Bitte beachten:

Die hier angegebenen Klassen sind Mindestklassen.

Bei höheren Anforderungen bitte Rücksprache halten.



Beschlag

BASIS:

- Winkhaus activPilot (3-dimensional einstellbar)
- Fehlschaltsicherung
- Flügelheber
- Bänder beschichtet (weiß oder F9)
- 2 Sicherheitsschließbleche
- max. Flügelgewicht 130kg

optional:

- activPilot Comfort PAD (Parallelabstellbeschlag)
- Sicherheitsstufen: BASIS plus, IDEAL secure (RH2), RC2
- IDEAL SELECT (verdeckt liegende Eck- und Scherenlager)
- „Tilt first“ (Kipp vor Dreh)
- High Control (Magnetkontakt zur elektronischen Überwachung)

Wärmeschutz

- Referenzgröße 1230 x 1480mm
- $U_f = 1,2 \text{ W}/(\text{m}^2\text{K})$
- Mindestanforderung nach EnEV 2014 $U_w = 1,3 \text{ W}/(\text{m}^2\text{K})$

U _g Glas (W/m ² K) DIN EN 673	U _w Fenster (W/m ² K)		
	Isolierglas- Randverbund		
	Aluminium	KSH / KSD	Swisspacer Ultimate
Zweifachglas	Psi = 0,066 (W/mK)	Psi = 0,041 (W/mK)	Psi = 0,032 (W/mK)
1,1	1,29	1,23	1,21
1,0	1,23	1,17	1,14
Dreifachglas	Psi = 0,064 (W/mK)	Psi = 0,039 (W/mK)	Psi = 0,030 (W/mK)
0,8	1,09	1,02	1,00
0,7	1,02	0,96	0,94
0,6	0,95	0,89	0,87

- U_w-Werte < 1,0 W/(m²K) werden gemäß DIN EN ISO 10077 mit zwei Nachkommastellen ausgewiesen
- U_w-Werte > 1,0 W/(m²K) werden gemäß DIN EN ISO 10077 mit einer Nachkommastelle ausgewiesen, hier zur Information mit zwei Nachkommastellen
- die angegebenen PSI-Werte entstammen den Datenblättern des Arbeitskreises „Warme Kante“

Schallschutz

Referenzgröße 1230 x 1480mm

(Elemente mit Prüfzeugnis)

R _w ≙ R _{wp} = Prüfwert Fenster	R _{wR} = Rechenwert Fenster	R _{wF} = Prüfwert Glas	Prüfzeugnis Nr.
33 dB	31 dB	32 dB	010424.S22
38 dB	36 dB	36 dB	001127.P1
40 dB	38 dB	39 dB	001127.P3
42 dB	40 dB	42 dB	16129751/Z10 R1
45 dB	43 dB	45 dB	16129751/Z08 R1
47 dB	45 dB	48 dB	16129751/Z09 R1

Für Deutschland gilt nach DIN 4109:1989-11: R_w entspricht R_{wp}; R_{wR} = R_{wp} - 2dB