

Produktreihe IV78

Holzfenstersysteme, Rahmenstärke 78mm

Portale

Zeichnungsübersicht

Zeichnungsnummer

Beschreibung

01-IV78-SC/13A
01-IV78-SC/13B

Hebe-Schiebe; Schemataübersicht
Hebe-Schiebe; Schema A; Vertikalschnitt
Hebe-Schiebe; Schema A; Horizontalschnitt

01-IV78-GC/14A/B
01-IV78-GC/14C/D

Parallel-Schiebe-Kipp; Schemataübersicht
PSK; Schema A mit FIB
PSK; Schema A mit eingeschraubtem Flügel

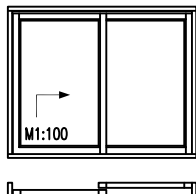
01-IV78-GC/15A

Faltschiebe; Schemataübersicht
Faltschiebe (Sohlbank/Schwelle; Vertikalschnitt)

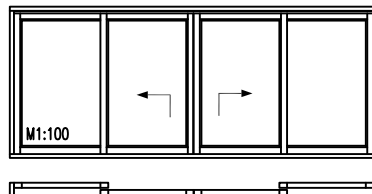
Schemata-Übersicht

Hebe-Schiebe-Portale

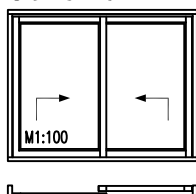
Schema A



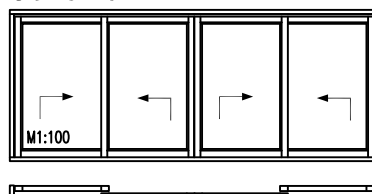
Schema C



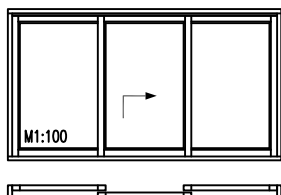
Schema D



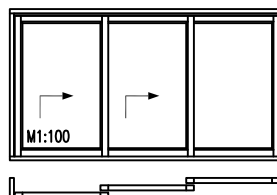
Schema F



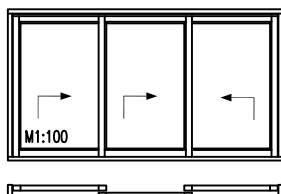
Schema G



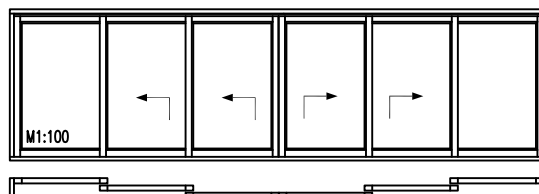
Schema E



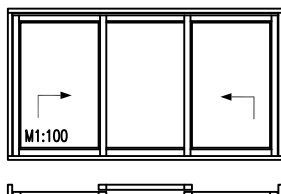
Schema H



Schema L



Schema K



Holzfenster IV78 - ClassicLine

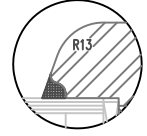
Hebe-Schiebe-Anlage

Schema A

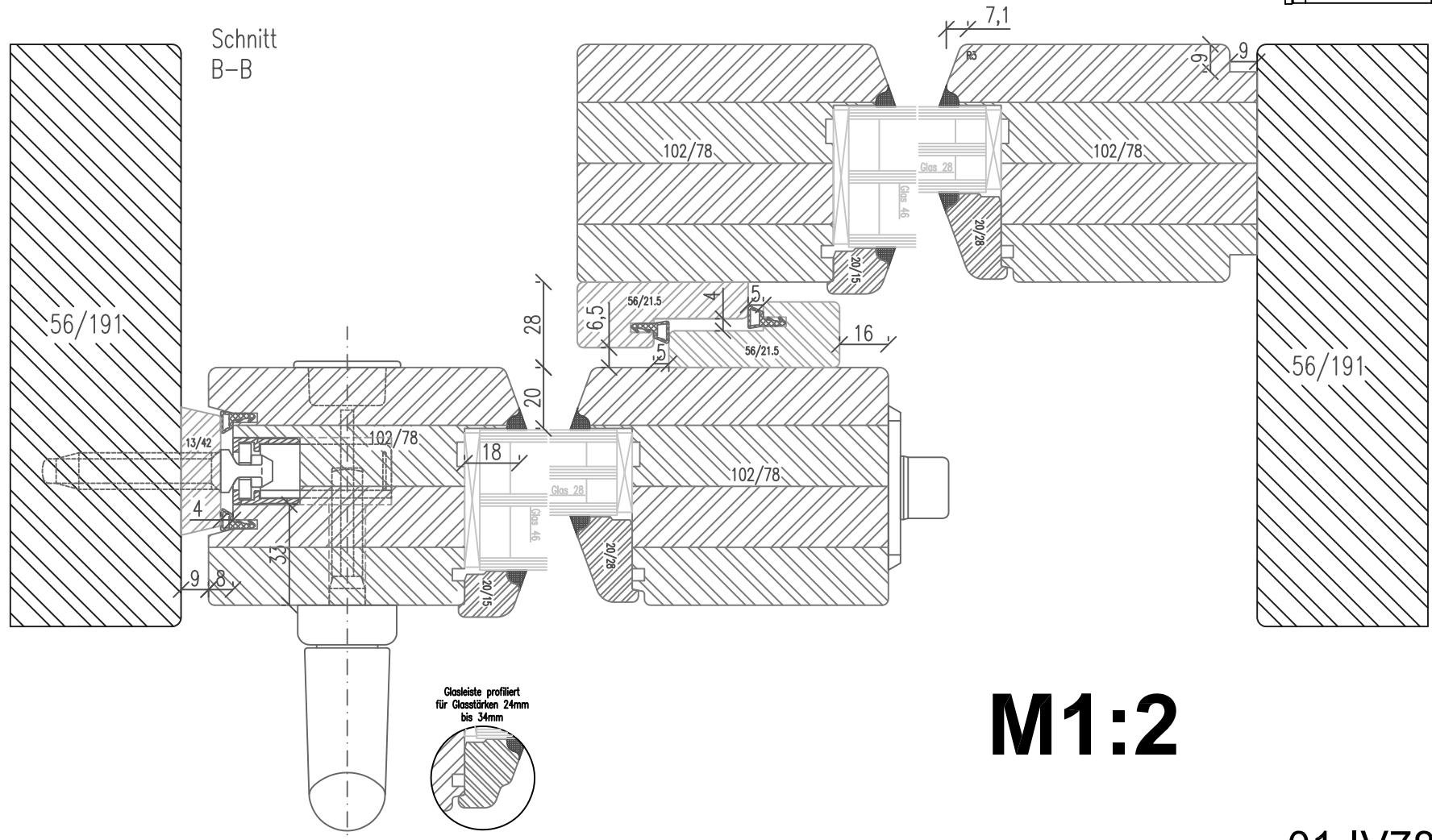
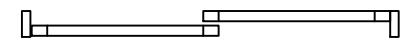
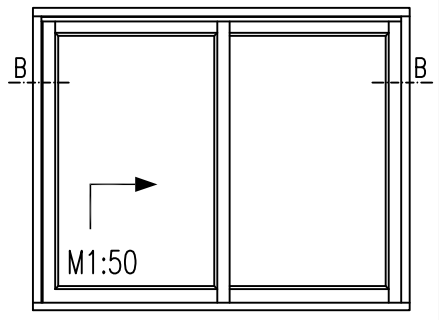
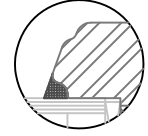
Glasstärken von 28mm bis 46mm

Horizontalschnitt A-A

Variante Softline



Variante Rustikal



M1:2

01-IV78-SC/13B

Zeichnung ohne Gewähr; Änderungen vorbehalten

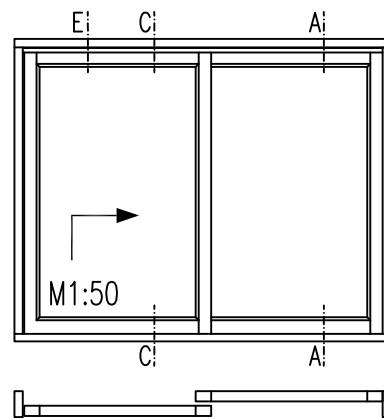
Holzfenster IV78 - ClassicLine

Hebe-Schiebe-Anlage

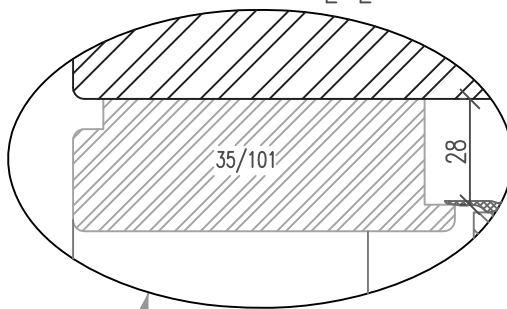
Schemata A, G, C, K

Glasstärken von 28mm bis 46mm

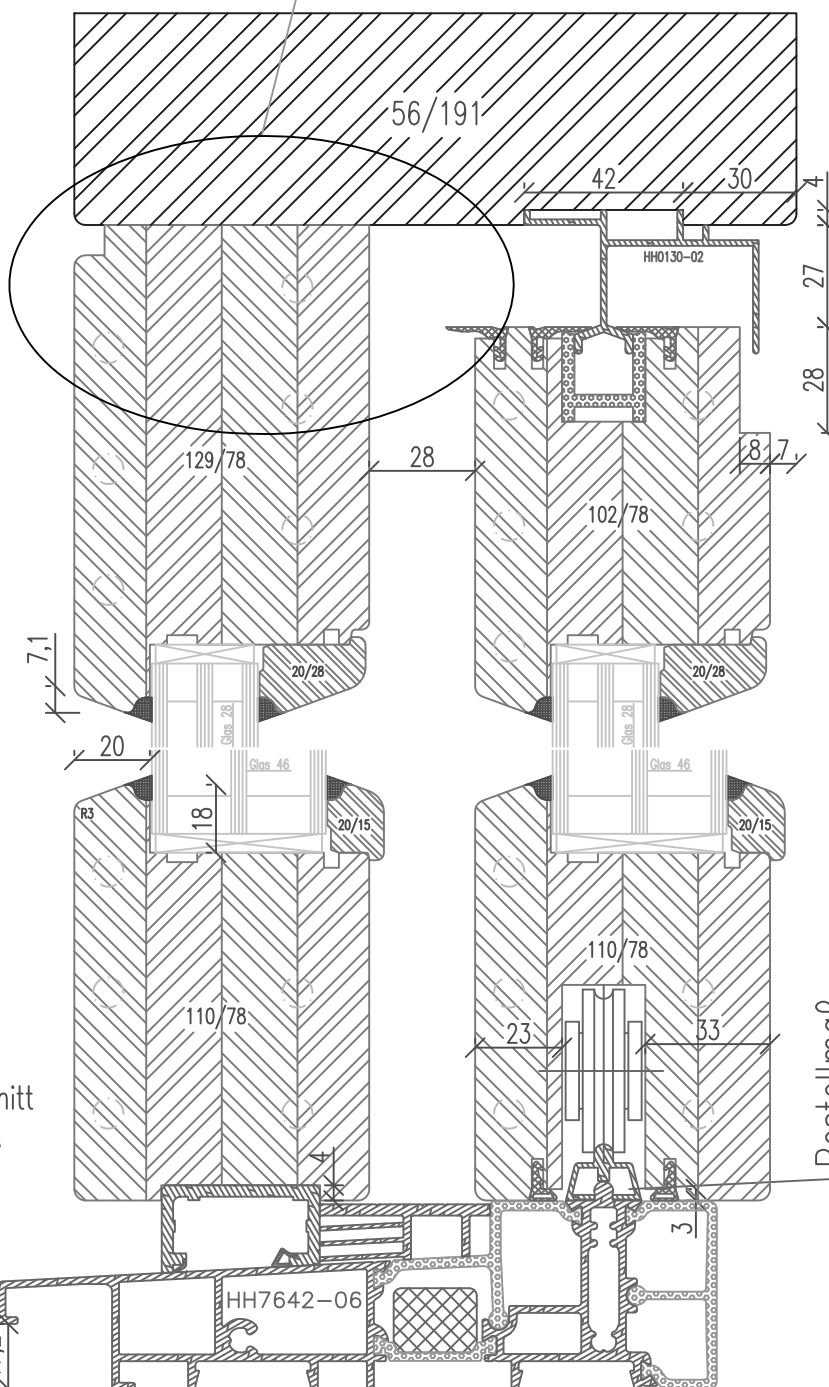
Vertikalschnitte A-A, C-C, E-E



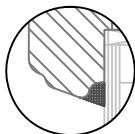
Schnitt
E-E



M1:2



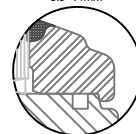
Variante Rustikal



Variante Softline



Glasleiste profiliert
für Glasstärken 34mm
bis 44mm



Schnitt
A-A

Bestellmaß

Schnitt
C-C

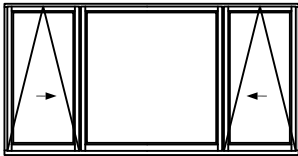
optional ohne
Aufsatzlaufschiene
(Behindertengerecht)

Schemata-Übersicht

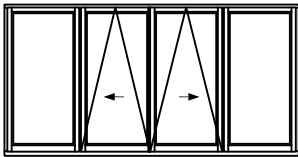
Parallel-Schiebe-Kipp Portale

Variante mit eingeschraubtem Flügel

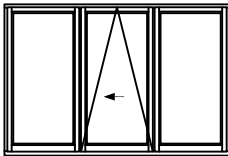
Schema K



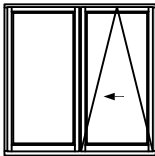
Schema C



Schema G

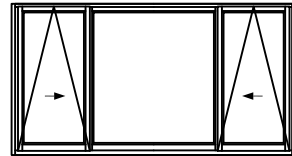


Schema A

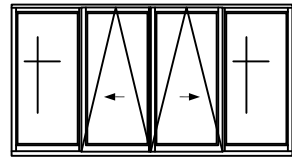


Variante mit FIB

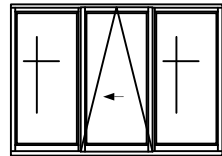
Schema K



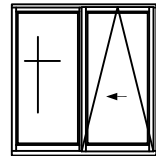
Schema C



Schema G



Schema A



Alle Schemata können auch
spiegelbildlich ausgeführt
werden

Holzfenster IV78 - ClassicLine

Parallel-Schiebe-Kippanlage

Schema A

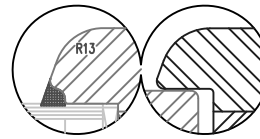
Seitenteil mit festem Flügel

Regenschiene aufliegend

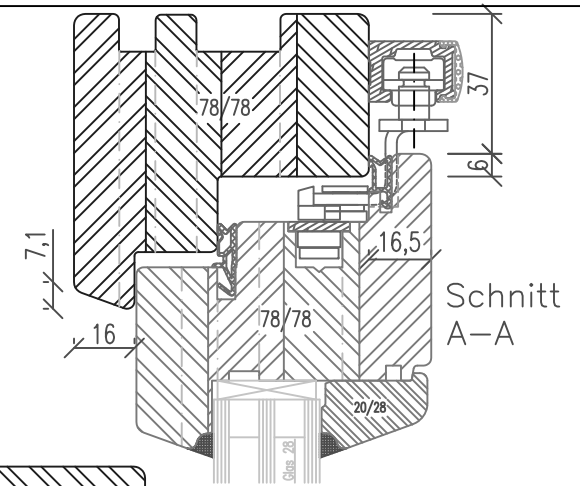
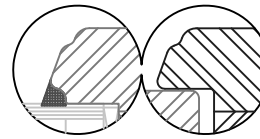
Getriebeutmitte 13.15mm

Glasstärken 28mm bis 46mm

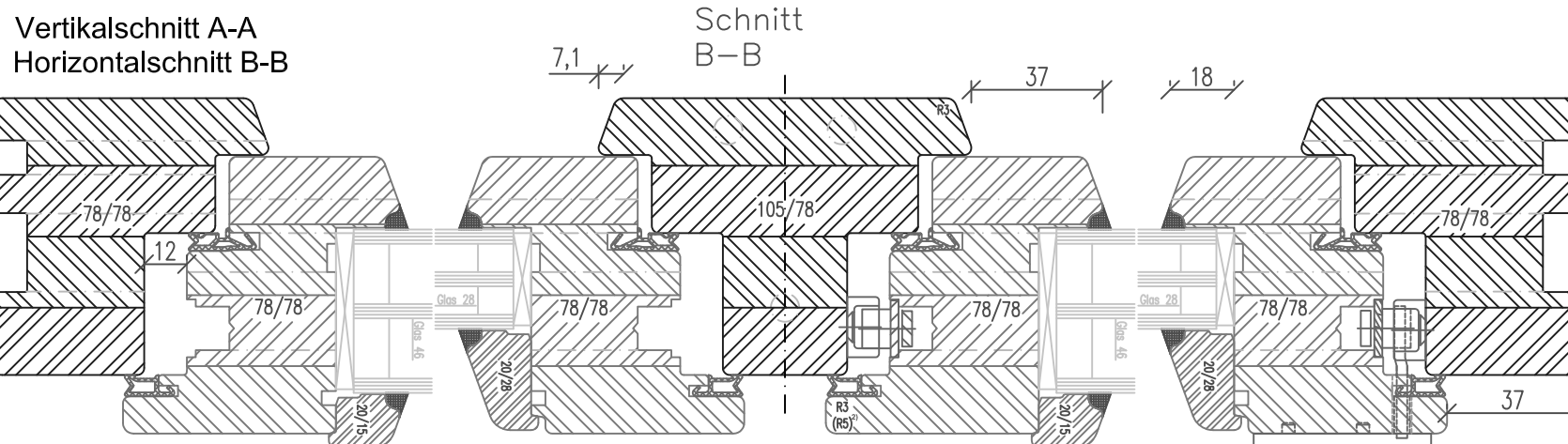
Variante Softline



Variante Rustikal

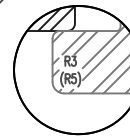
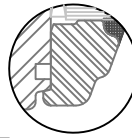


Vertikalschnitt A-A
Horizontalschnitt B-B

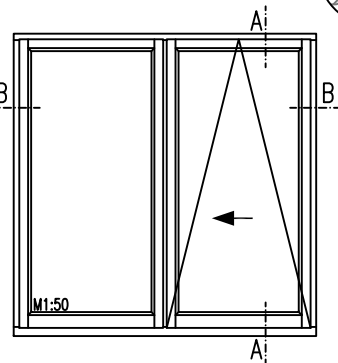


M1:2

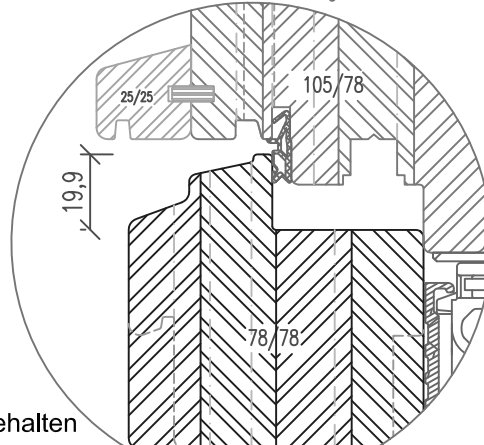
Glasleiste profiliert
für Glasstärken 34mm
bis 44mm



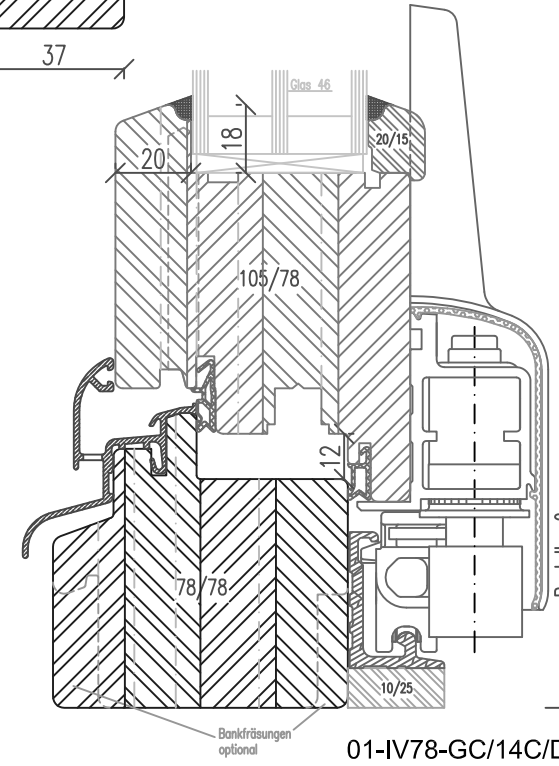
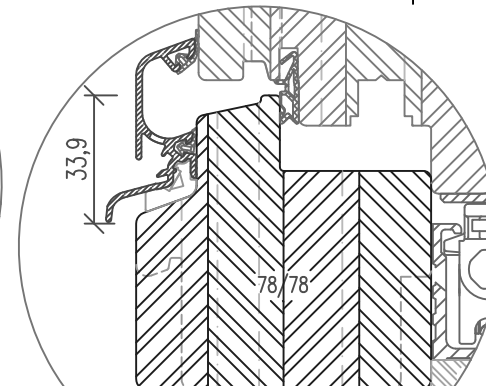
optional ohne
Dichtung am Überschlag²⁾



ohne Regenschiene



Regenschiene vorgesetzt



01-IV78-GC/14C/D

2) SoftLine mit Rundungsradius R5
Zeichnung ohne Gewähr; Änderungen vorbehalten

Holzfenster IV78 - ClassicLine

Parallel-Schiebe-Kippanlage

Schema A

Seitenteil mit FIB

Regenschiene aufliegend

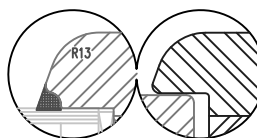
Getriebeutmitte 13.15mm

Glasstärken 28mm bis 46mm

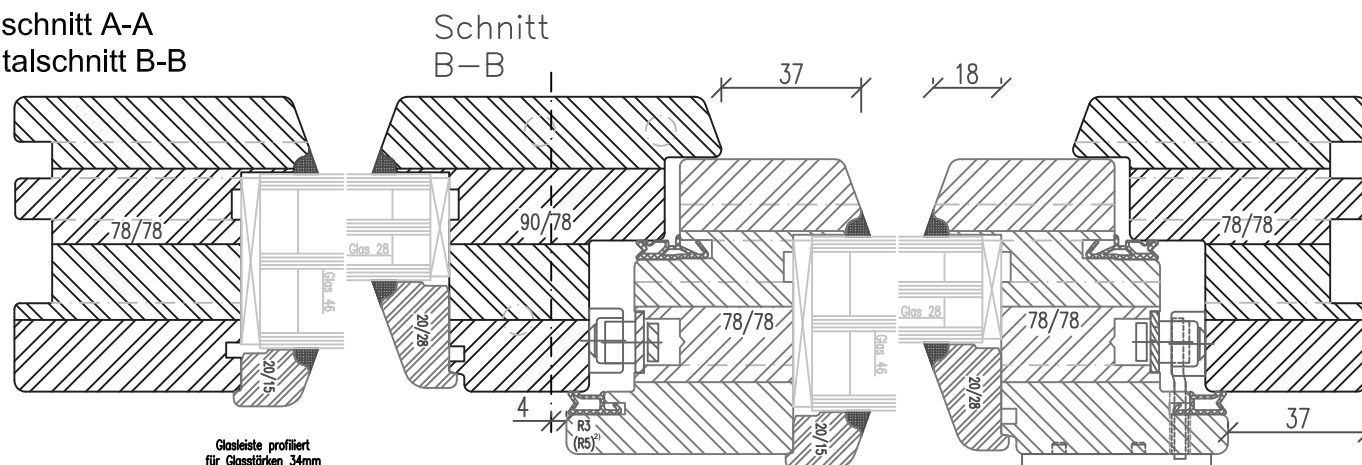
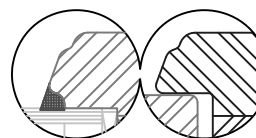
Vertikalschnitt A-A

Horizontalschnitt B-B

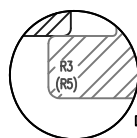
Variante Softline



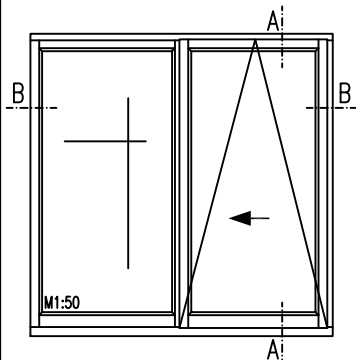
Variante Rustikal



Glasleiste profiliert
für Glasstärken 34mm
bis 44mm

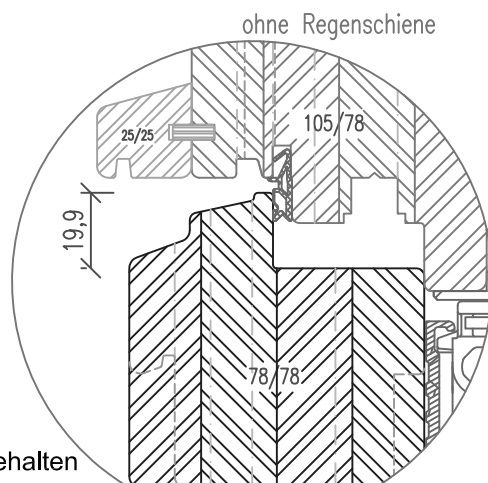


optional ohne
Dichtung am Überschlag²⁾

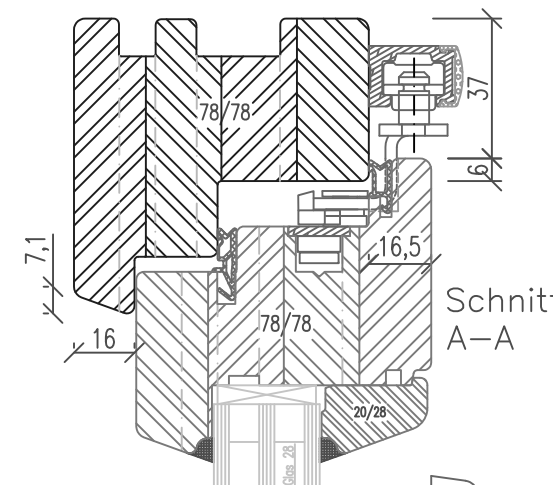
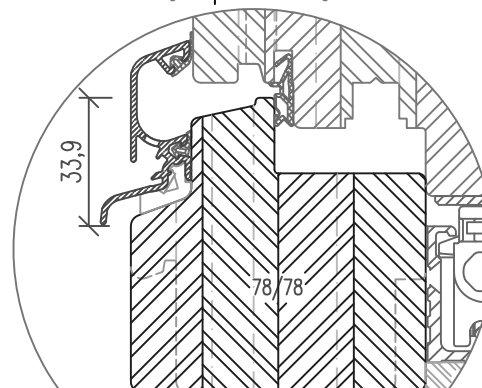


2) SoftLine mit Rundungsradius R5

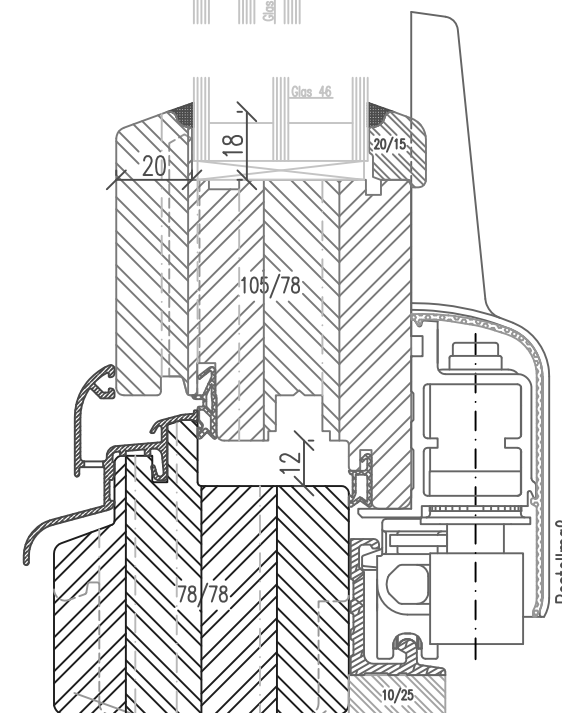
Zeichnung ohne Gewähr; Änderungen vorbehalten



Regenschiene vorgesetzt



Schnitt
A-A



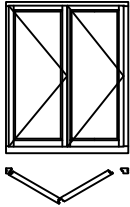
M1:2

01-IV78-GC/14A/B

Schemata-Übersicht

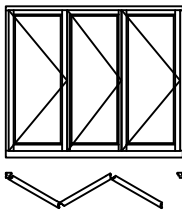
Falt-Schiebe-Portale

Schema 220

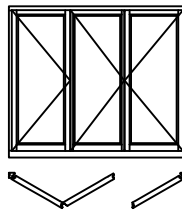


Alle Schemata können auch
spiegelbildlich ausgeführt
werden

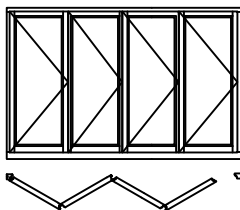
Schema 330



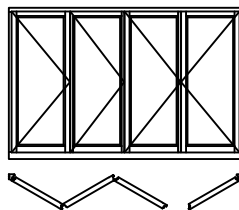
Schema 321



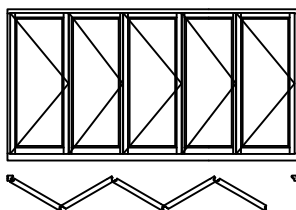
Schema 440



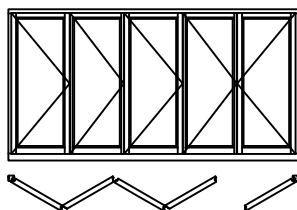
Schema 431



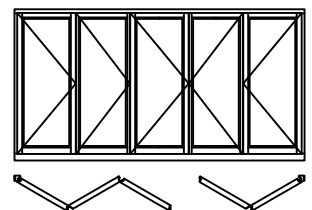
Schema 550



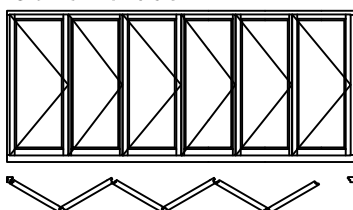
Schema 541



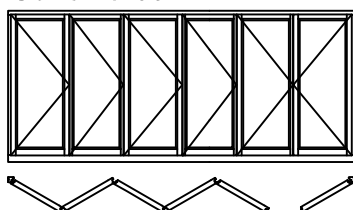
Schema 532



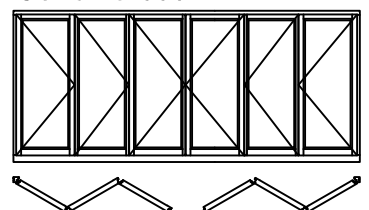
Schema 660



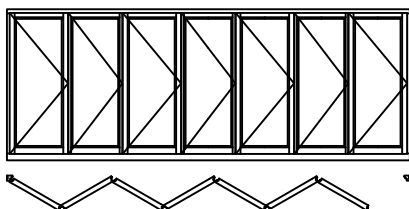
Schema 651



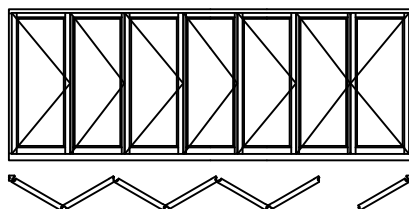
Schema 633



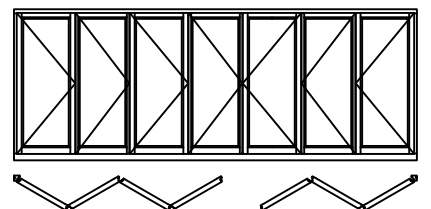
Schema 770



Schema 761



Schema 743



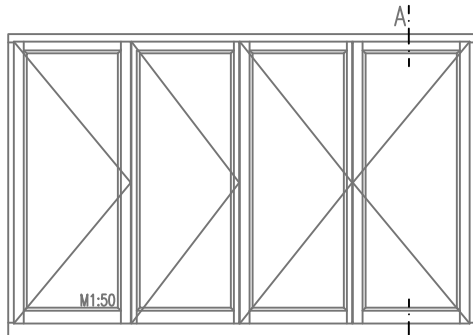
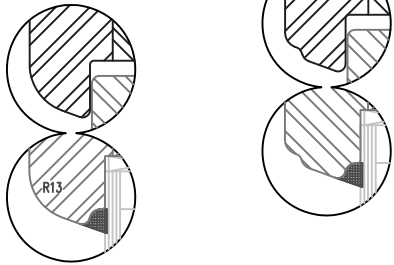
Holzfenster IV78 - ClassicLine Falt-Schiebe-Portal

mit Sohlbank oder Schwelle
Untenlaufende Ausführung
Regenschiene aufliegend
Getriebeutmitte 13.15mm
Glasstärken 28mm bis 46mm

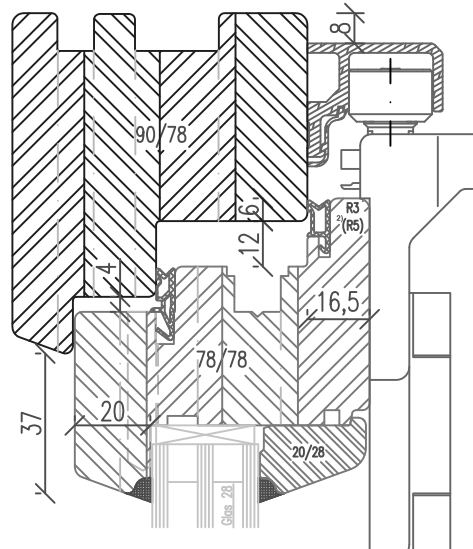
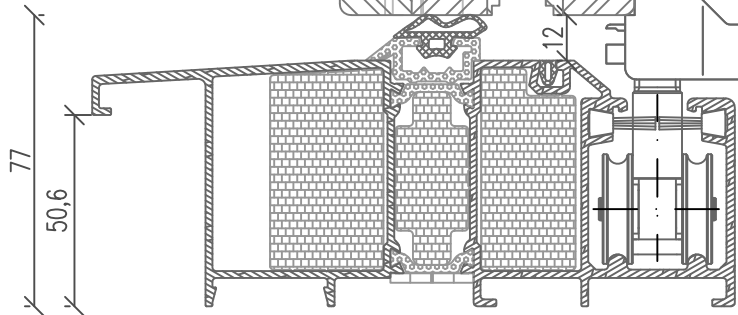
Vertikalschnitt A-A

Variante Rustikal

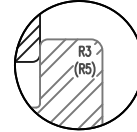
Variante Softline



Ausführung mit Sohlbank

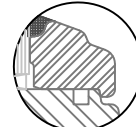
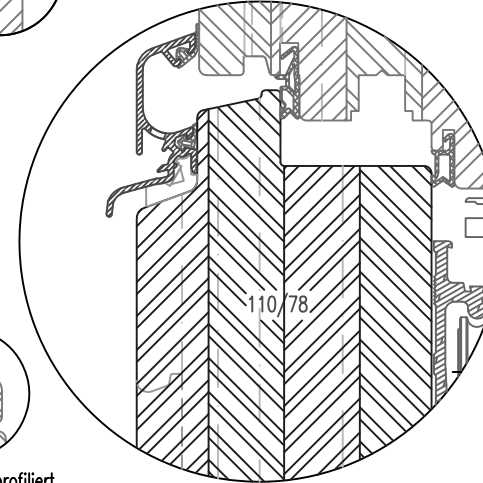


Variante ohne Dichtung am Überschlag²⁾



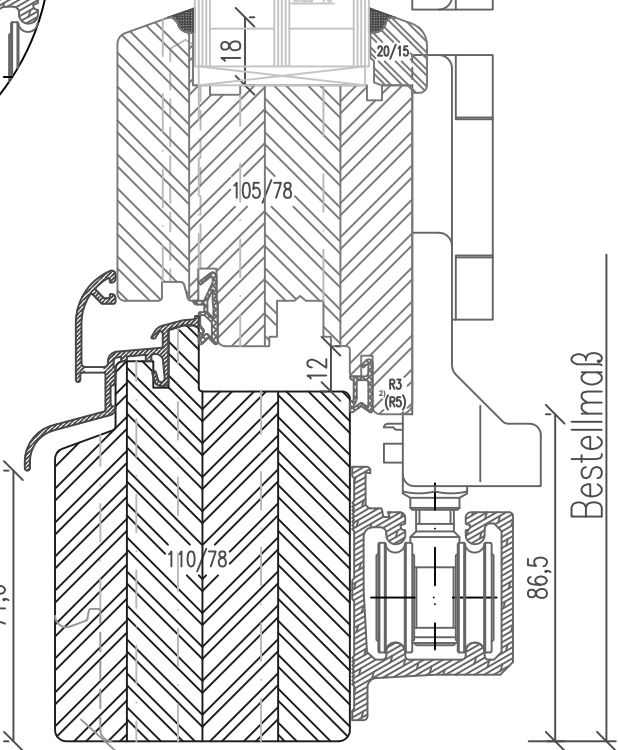
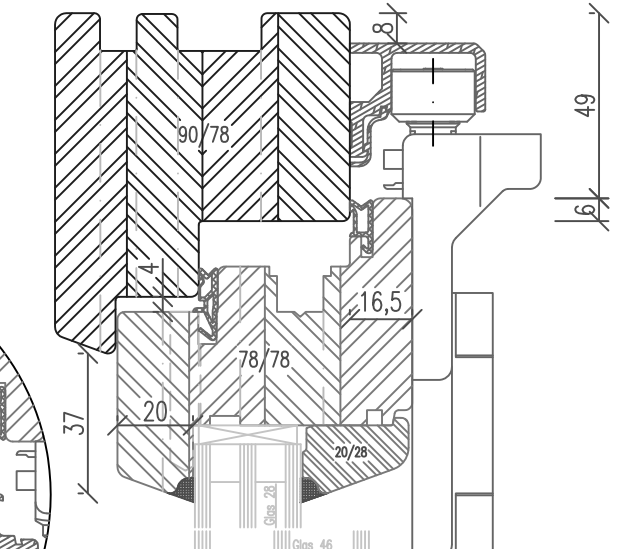
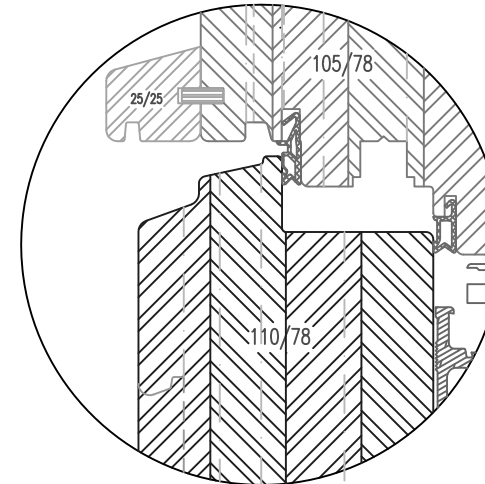
M1:2

Regenschiene vorgesetzt



Gleisele profiliert für Glasstärken 34mm bis 44mm

ohne Regenschiene



Bestellmaß

2) SoftLine mit Rundungsradius R5
Zeichnung ohne Gewähr; Änderungen vorbehalten

01-IV78-GC/15A