

Zeichnungsübersicht

Zeichnungsnummer

Beschreibung

02-ID68-HT/01A	Haustür – Ausführung mit Bodenschwelle
02-ID68-HT/01B	Haustür – Ausführung mit Auflaufschiene
02-ID68-HT/01C	Haustür – Ausführung mit Kältefeind
02-ID68-HT/01D	Haustür – Ausführung mit Schallschutzeinsatz
02-ID68-HT/01E	Haustür – seitlich und oben; alle Ausführungen
02-ID68-HT/02	Haustür mit Seitenteil-FIB

Haustür IDEALU68

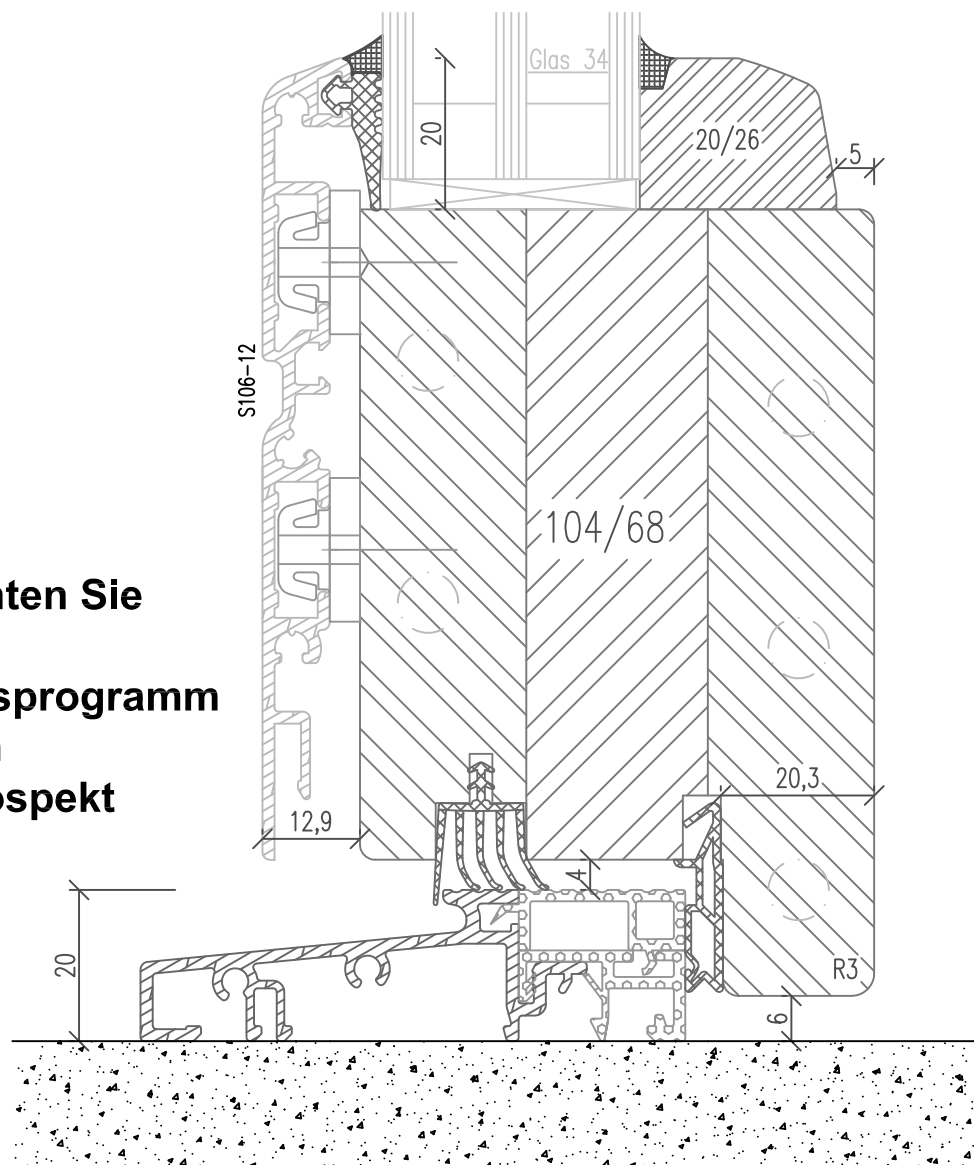
Glasleisten

Ausführung mit Bodenschwelle

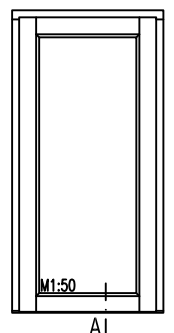
Alusystem 9221

Getriebeutmitte 20.3mm

Vertikalschnitt



**Bitte beachten Sie
unser
Türfüllungsprogramm
in unserem
Haustürprospekt**



Zeichnung ohne Gewähr;
Änderungen vorbehalten

02-ID68-HT/01A

Haustür IDEALU68

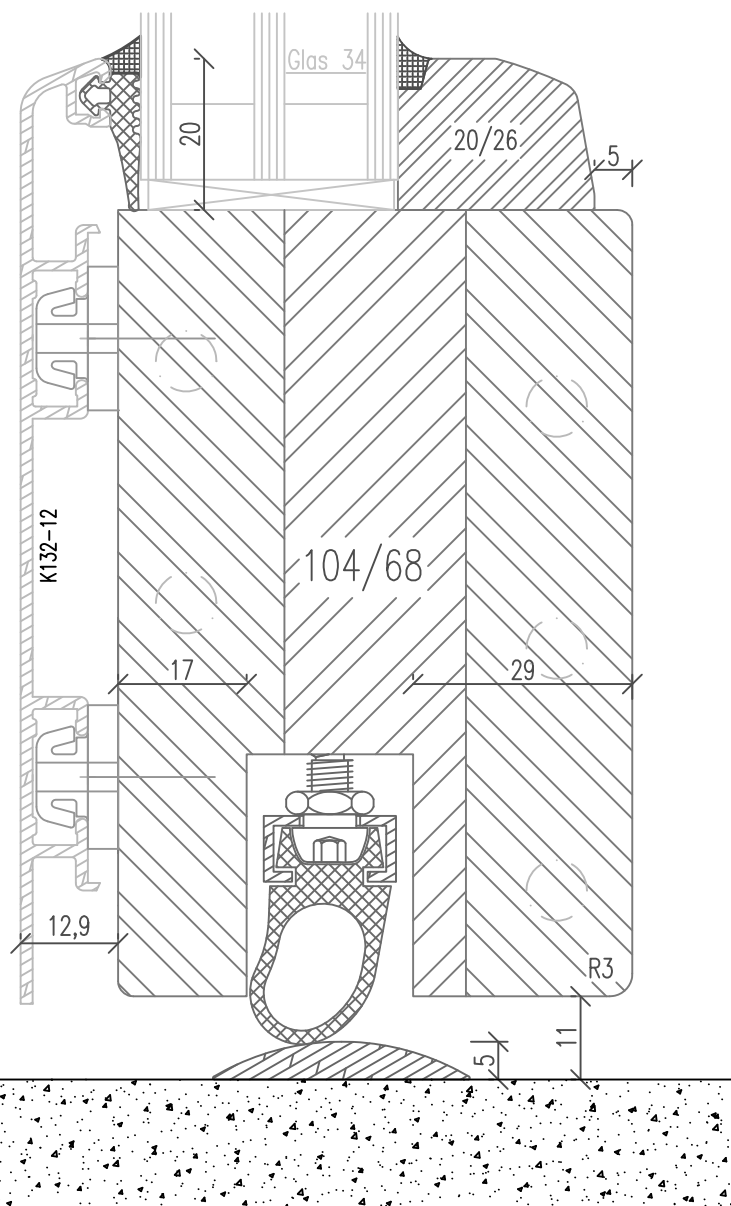
Ausführung mit Auflaufschwelle

Glasseiten

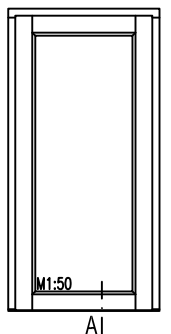
Alusystem 9221

Getriebe nutmitte 20.3mm

Vertikalschnitt



**Bitte beachten Sie
unser
Türfüllungsprogramm
in unserem
Haustürprospekt**



Zeichnung ohne Gewähr;
Änderungen vorbehalten

02-ID68-HT/01B

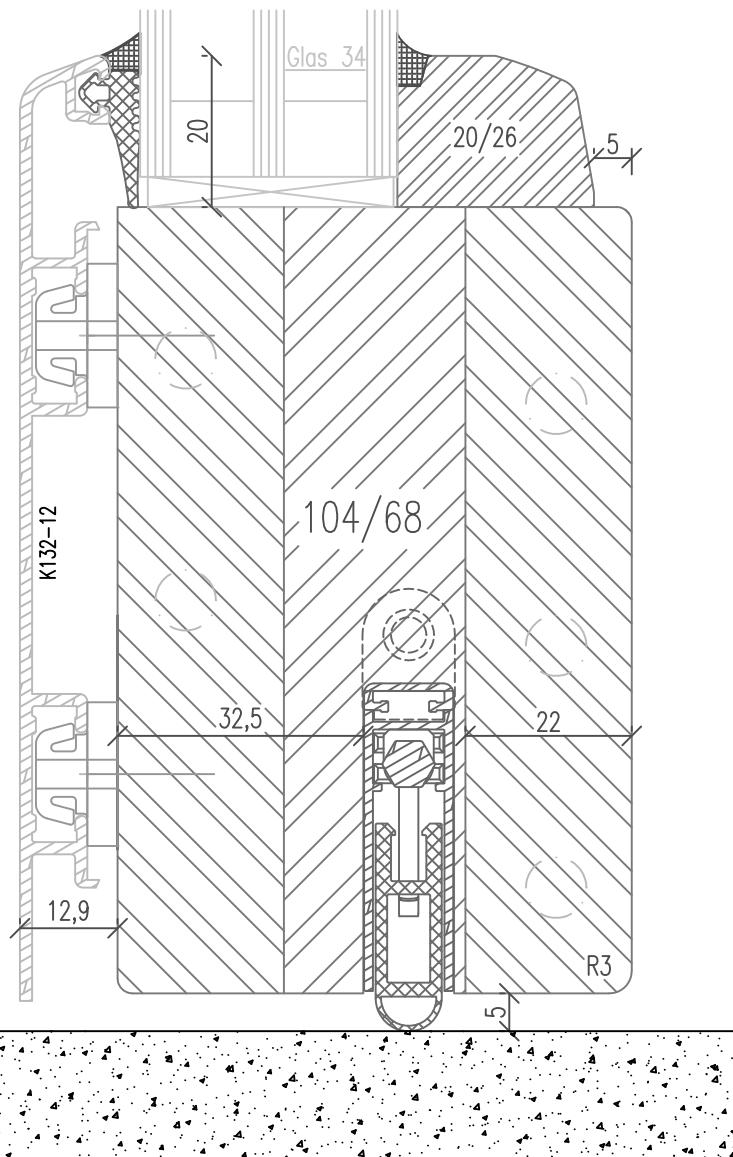
Haustür IDEALU68

Ausführung mit Kältefeind
Glasleisten

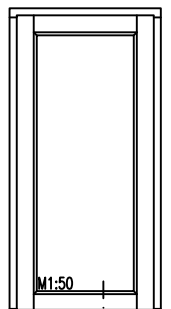
Alusystem 9221

Getriebeutmitte 20.3mm

Vertikalschnitt



**Bitte beachten Sie
unser
Türfüllungsprogramm
in unserem
Haustürprospekt**



Zeichnung ohne Gewähr;
Änderungen vorbehalten

02-ID68-HT/01C

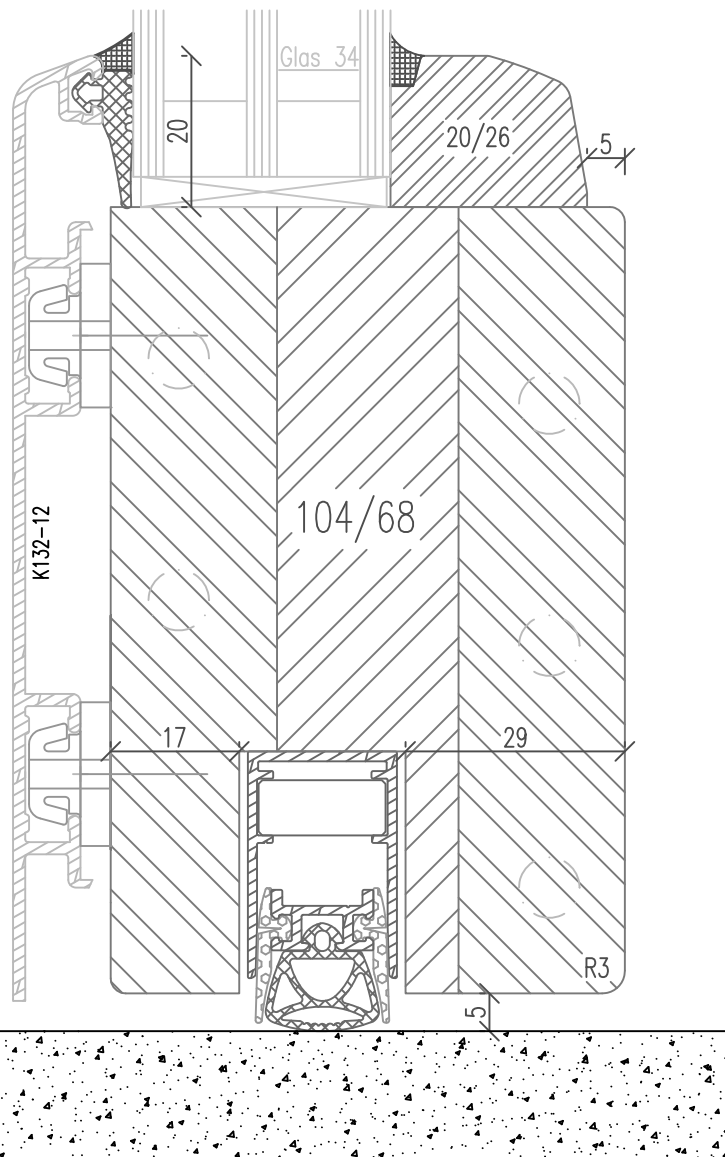
Haustür IDEALU68

Ausführung mit *Schall-Ex Ultra*
Glasleisten

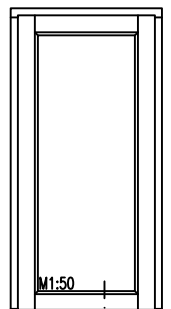
Alusystem 9221

Getriebeutmitte 20.3mm

Vertikalschnitt



**Bitte beachten Sie
unser
Türfüllungsprogramm
in unserem
Haustürprospekt**



Zeichnung ohne Gewähr;
Änderungen vorbehalten

02-ID68-HT/01D

Haustür IDEALU68

mit Glasleisten

für Glasstärken 24mm bis 48mm

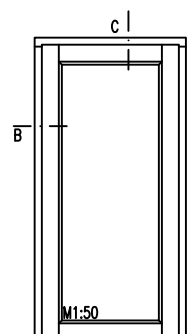
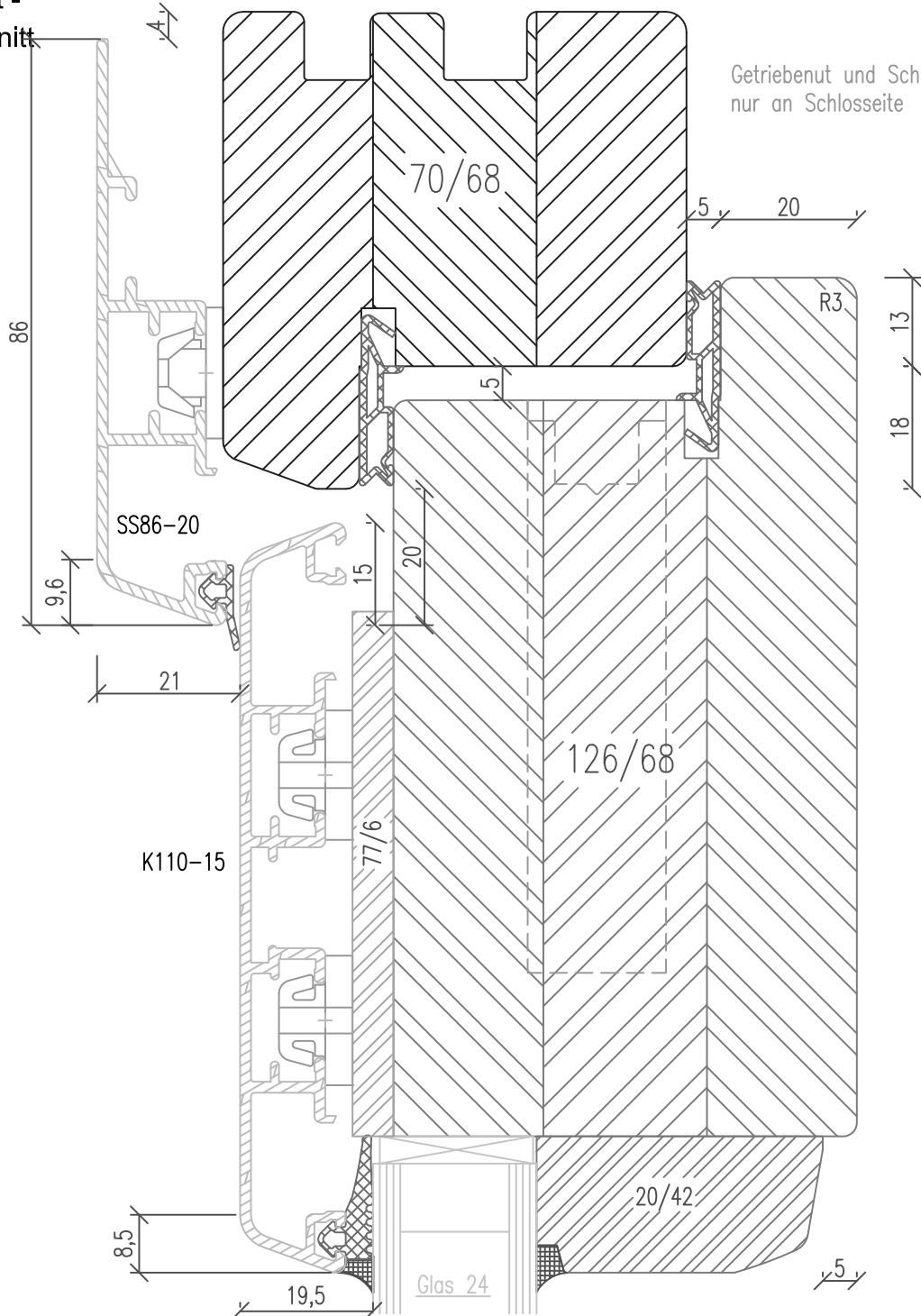
Alusystem 9221F

Getriebeutmitte 20.3mm

Dornmaß 65mm

**Bitte beachten Sie
unser
Türfüllungsprogramm
in unserem
Haustürprospekt**

Vertikalschnitt -
Horizontalschnitt



Zeichnung ohne Gewähr;
Änderungen vorbehalten

02-ID68-HT/01E